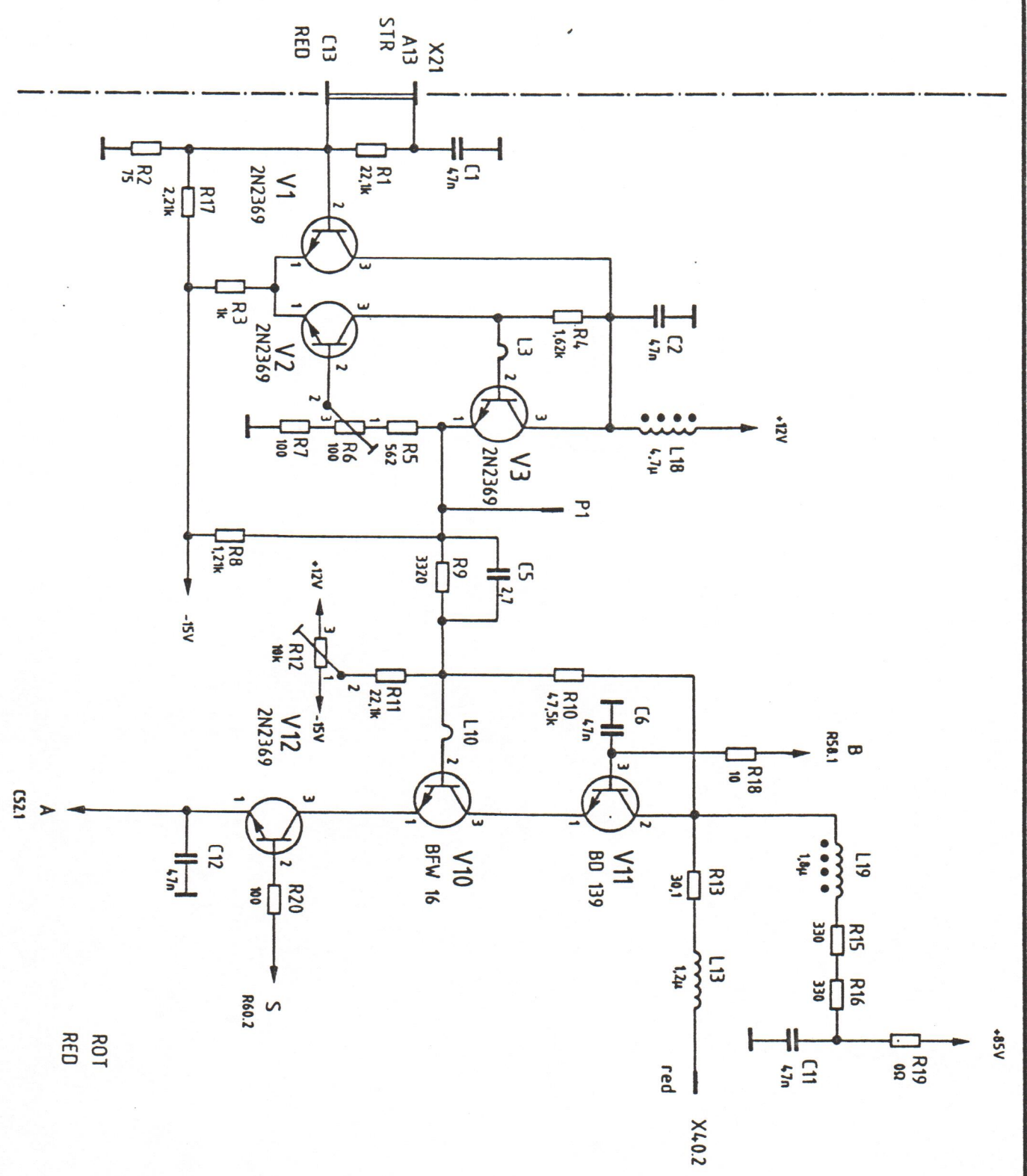


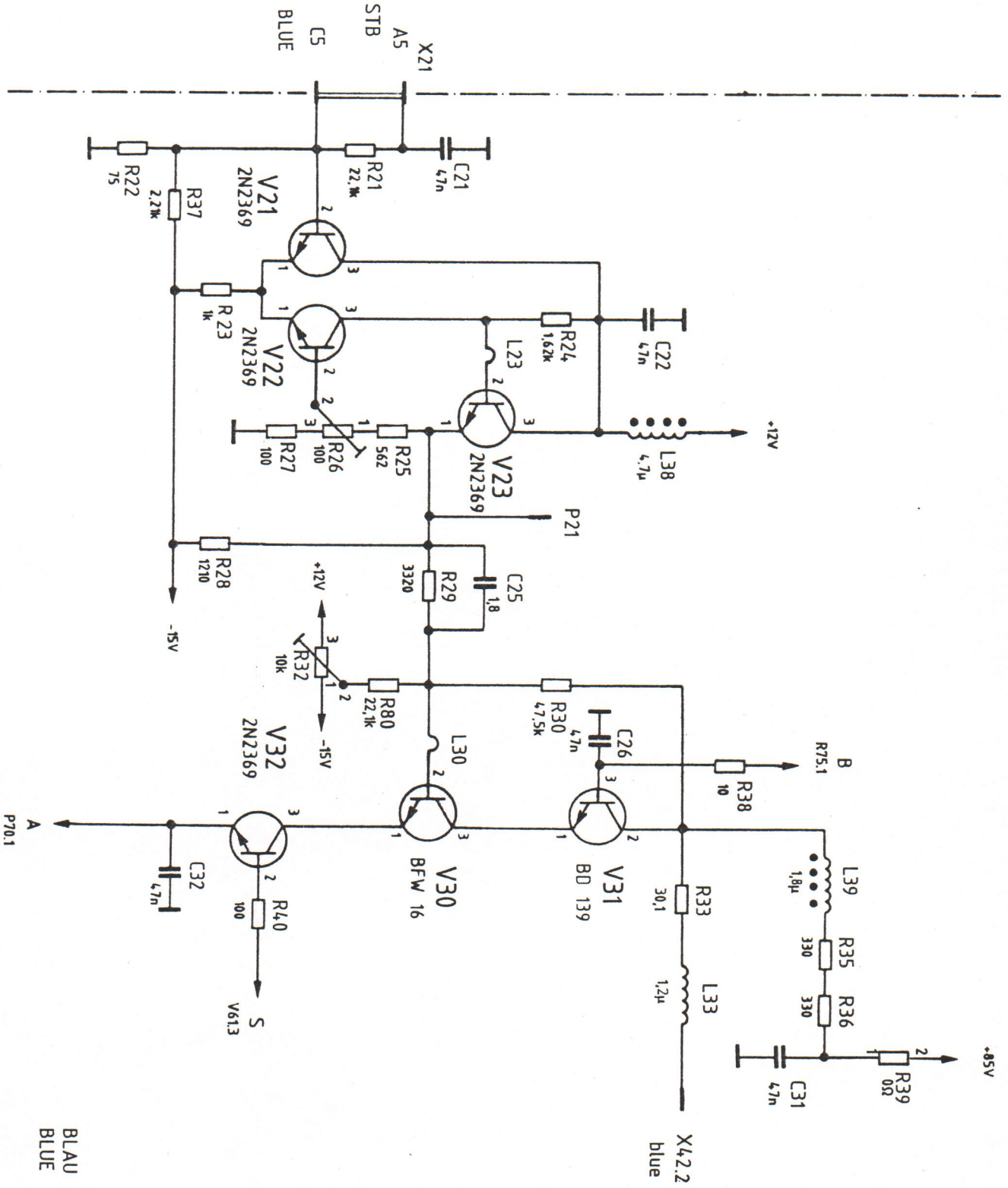
And Zust									
Anderungs-Mittlung									
Tag									
Name									
zu Gerät FSA		reg 1 V		804. 9516 V		erste 2		804. 9516	
ROHDE & SCHWARZ		Zeichn.-Nr.		805. 7817 S					
		Blatt-Nr.		1					
		Benennung		VIDEO-BOARD					
C	BG	1KGF	Tag	07.85	Name				
D	BG	Bearb	Tag	12.85	Gepr				
E	BG	02.86	Tag	02.86	Norm				



ROT
RED

CS21

And Zust									
Änderungs- Mittlung									
Tag									
Name									
Name		zu Gerät		FSA					
Norm		Gepr		BG		02.85		32 74(13)	
Bearb		Tag		BG		02.85		32 74 (13)	
1KGF		BG		07.85					
Benennung									
VIDEO-BOARD									
Zeichn.-Nr. 805.7817 S									
erste Z 804.9516 V									
FSA									
07 8001 81									



BLAU
BLAU

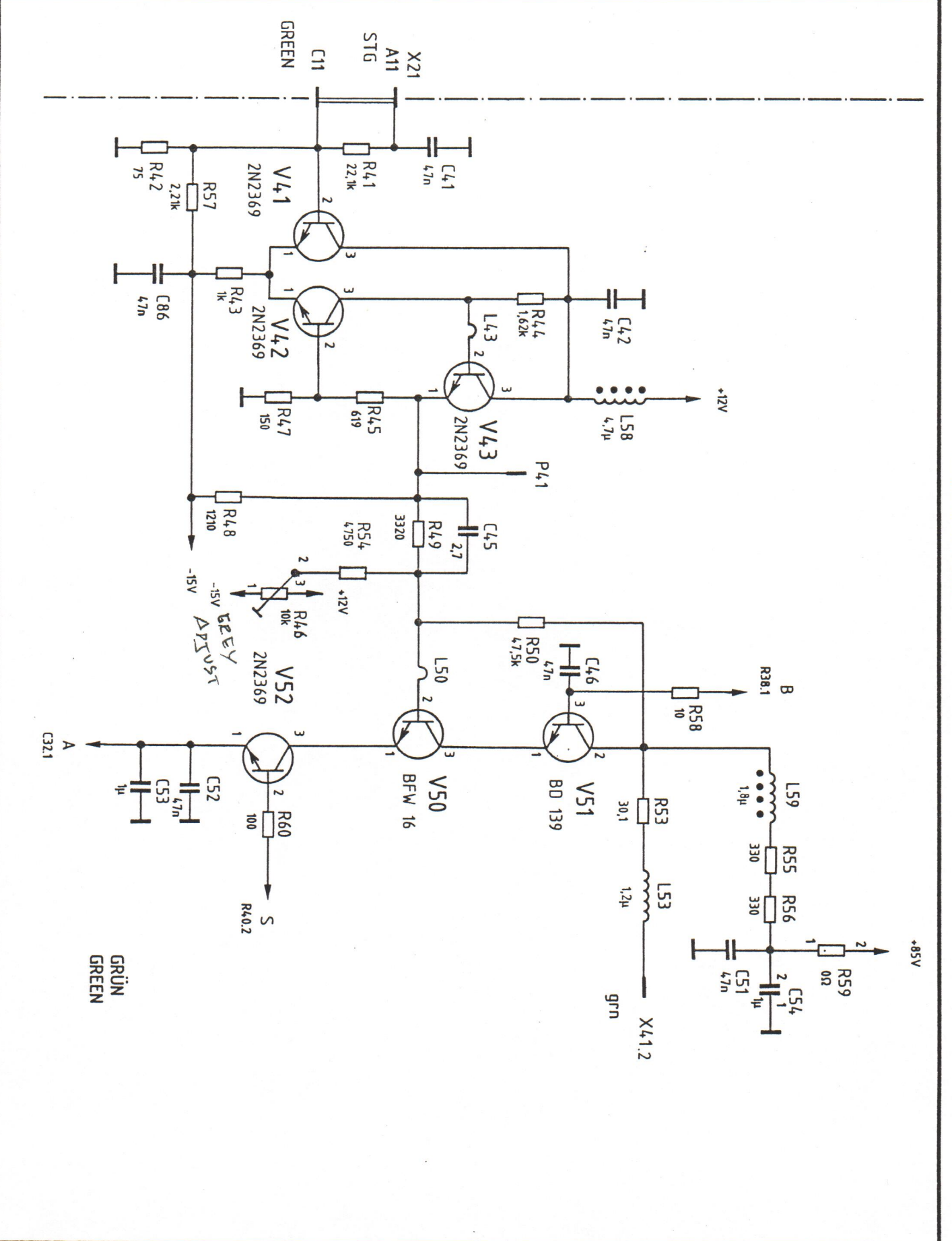
And Zust	Ande rungs- Mitte lung	Tag	Name	zu Gerät FSA	reg V 804 9516 V	erste Z 804 9516
C		07.85	BG	1KGF	Tag	Name
D	32 744 (13)	12.85	BG	Bearb	02.85	BG
E	32 744 (23)	02.86	BG	Gepr		
G	32 744 (38)	06.86	Bg	Norm		

Benennung: VIDEO-BOARD

Zeichn.-Nr.: 805. 7817 S

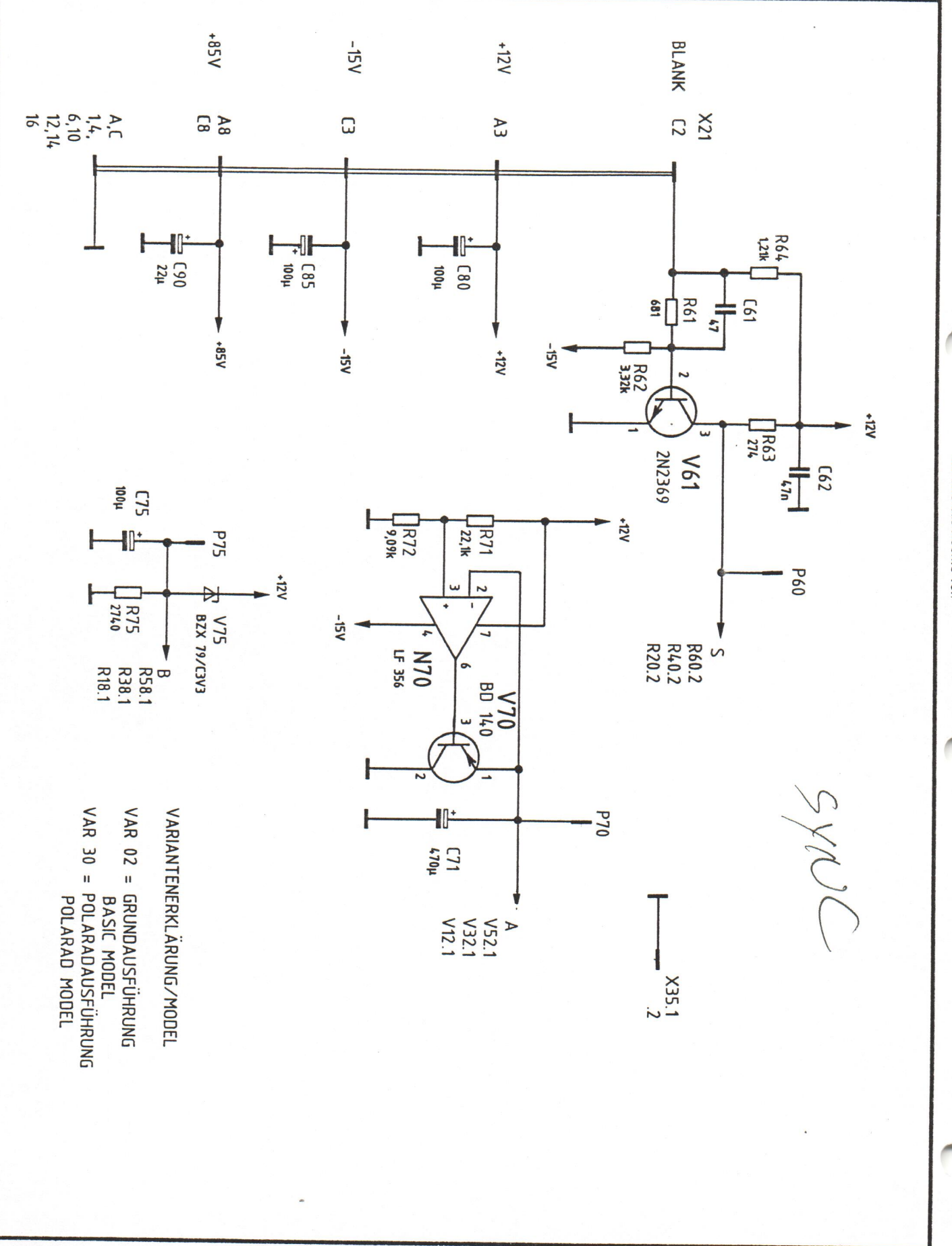
Blatt-Nr.: 3

von 4 Bl.



PS 095 4280-0781 Erich Fauchl München 07 8001 8

And. Zust.		Änderungs-Mittelung		Tag	Name	zu Gerät FSA		reg. i. V. 804. 9516 V	erste Z	804.9516	Frich Faucht München	
G		32744 (34)		06.86	BG	BG		805. 7817 S	Zeichn.-Nr.		Blatt-Nr.	
F		32744 (34)		05.86	BG	BG		Benennung		VIDEO-BOARD		
C				07.85	BG	1KGF		Name				
								Tag				
								Bearb.				
								Gepr.				
								Norm				



VARIANTENERKLÄRUNG/MODEL

VAR 02 = GRUNDAUSFÜHRUNG
BASIC MODEL

VAR 30 = POLARDAUSFÜHRUNG
POLARAD MODEL

SYNOC

